

# schülke -†



Dozownik automatyczny RX 5 T

Dozownik bezdotykowy RX 5T  
do butelek 500 ml

Do aplikacji preparatów do  
dezynfekcji, mycia i pielęgnacji  
rąk.

## Zalety

- pojemnik kompatybilny z opakowaniami wielu produktów z oferty schülke
- dawka 1,5 ml
- suwak z możliwością dostosowania do 1, 2 lub 3 dawek
- duża żywotność baterii (4 x R14)
- łatwy w utrzymaniu czystości
- do montażu ściennego lub wolnostojącego

## Opis

- proste i dokładne dozowanie środków do dezynfekcji, mycia i pielęgnacji rąk.

## Zmiana preparatu

Przy zmianie preparatu wymagana jest jedynie prosta wymiana lub napełnienie butelki oraz ewentualne przepłukanie systemu pompującego.

## Czyszczenie

Gładka i błyszcząca powierzchnia umożliwia łatwe czyszczenie.

## Poziom napełnienia

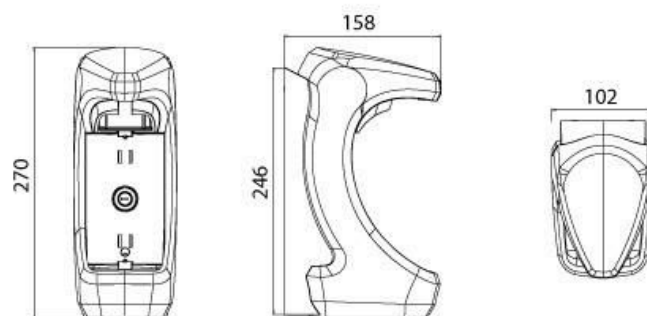
Poprzez przezroczyste butelki zawsze można sprawdzić poziom napełnienia (butelek) preparatem.

## Wskazówki dotyczące montażu

Standardowe mocowanie:

- montaż za pomocą 3 śrub i kołków rozporowych

## Wymiary dozownika



## Dane techniczne

Kompatybilność z butelkami:	500 ml
Możliwość dozowania:	dawka 1,5 ml / suwak, z możliwością dostosowania do 1,2 lub 3 dawek
Materiały:	tworzywo sztuczne
Nr Artykułu:	60000440